

## フロアポンプ

品番：BFP-PSLD8-B

英式バルブ/仏式バルブ/米式バルブ用

### 取扱説明書

- 取扱説明書をよくお読みのうえ、正しく安全にお使いください。
- ご使用前に「安全上のご注意」を必ずお読みください。
- この取扱説明書は大切に保管してください。

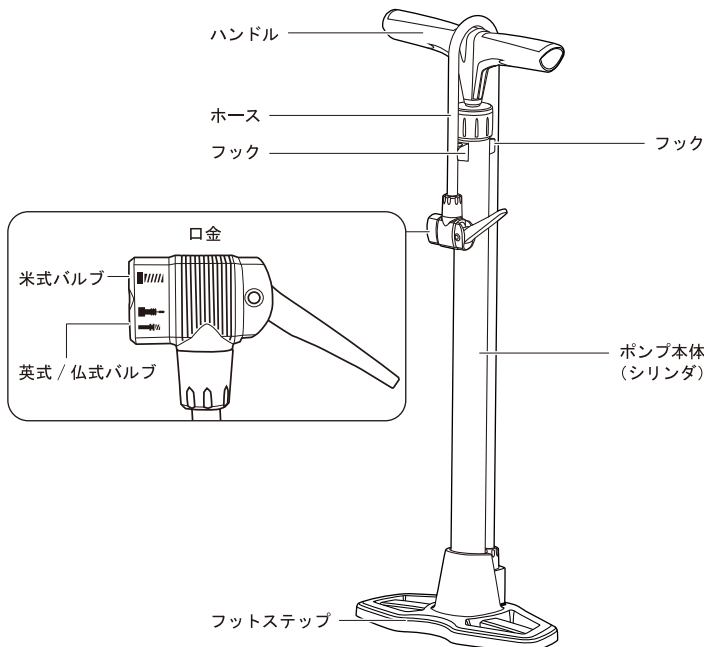
#### ご使用前に

- この商品は自転車専用（英式・仏式・米式バルブ）の手押し式ポンプです。他の目的に使用しないでください。
- 注入可能な空気圧上限  
英式バルブ：約 500kPa (5kgf/cm<sup>2</sup>)  
仏式・米式バルブ：約 700kPa (7kgf/cm<sup>2</sup>)
- 空気圧上限を超えてのポンピングは絶対にしないでください。
- 空気圧は、タイヤなどに表示されている「標準空気圧（推奨空気圧）」に従ってください。
- 樹脂製のホイールまたは18インチ以下のホイールには使用できない場合があります。
- 仏式バルブの露出が、約20mm以下の場合には使用できない場合があります。
- 商品に変形、破損、亀裂や、各部にゆるみ等の異状がないか点検してください。異状があった場合は使用しないでください。
- 取り扱い等不明な点があるときは、弊社「お客様相談室」へお問い合わせください。

#### お願い

- お子様や取り扱いに不慣れな方が使う場合は、保護者の方または取り扱いに慣れている方がそばにつき、一人では使わせないようにしてください。
- 使用中に異常を感じた場合は、すぐに使用を中止してください。
- ホースを折り曲げたままで保管しないでください。空気もれの原因になります。
- 分解しないでください。
- 保管する場合は、ストーブなどの熱源、雨や直射日光の当たる場所、油類、有機溶剤等の近くに置かないでください。
- 本商品に使用されている樹脂やゴムは、使用の有無に関わらず徐々に劣化します。本商品に変色、変形、亀裂等の異状がある場合はすぐに使用を中止してください。
- 使用の際に空気が入らなくなった場合は、無理にポンピングせず直ちに使用を中止し、ご購入店または「お客様相談室」へお問い合わせください。
- 商品を廃棄する場合は、最寄りの市町村窓口へ正しい廃棄方法をお問い合わせください。

#### 各部の名前



#### 自転車に空気を入れる

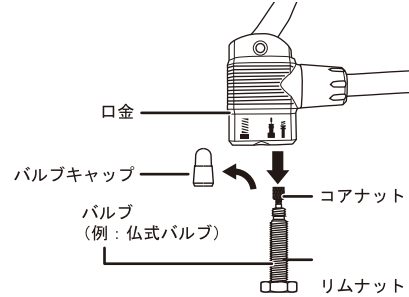
口金には米式用と仏式・英式用の2つのバルブ口があります。間違えないように注意してください。

##### ①ホースをフックから外す

②(自転車のバルブのバルブキャップを外してから)

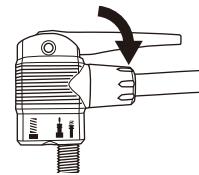
##### 口金をバルブに差し込む

- ・仏式バルブの場合は、コアナットをゆるめてから口金を差し込んでください。
- ・奥までしっかりとまっすぐに差し込んでください。
- ・ねじ山がない仏式バルブの場合、バルブがリムの奥に入り込まないように注意してください。
- ・必ずリムナットを取り付けてから口金を差し込んでください。



##### ③ロックレバーを倒す

- ・取り外すときは、ロックレバーを起こしてください。



##### ④ハンドルを上下し、空気を入れる

- ・本商品が動かないように、フットステップを踏んで固定してください。
- ・必ず両手でハンドルをしっかりと握り、いっぱいまで引き上げたあと、完全に止まるまで垂直に押し下げてポンプ本体内の空気を出し切ってください。
- ・空気を入れたあとは、必ずバルブキャップを取り付けてください。(仏式バルブの場合は、コアナットをしめてからバルブキャップを取り付けてください)

#### 安全上のご注意 (必ずお守りください)

##### 警告

空気を入れるときは必ず平らな場所で入れる

- 本商品を傾けて使用すると転倒してけがの原因になります。

ハンドルを両手でしっかりと握る

- 空気圧によりハンドルが飛び出しけがの原因になります。

ハンドルを最後まで押し下げてポンプ本体内の空気を出し切る

- 空気圧によりハンドルが飛び出しけがの原因になります。

乳幼児の手の届くところに置かない

- けがの原因になります。

#### 材質

ハンドル	ポンプ本体	フットステップ	ホース	口金
PP	PP	PP	EPDM	ナイロン

#### その他

- 正常な使用状態において万一不具合が発生した場合、修理または交換させていただきます。ただし、本書の取り扱いに反した場合、誤使用、改造、不適切な修理による損傷、天災による事故および損傷については保証対象外となります。
- 本サービスによる交換後の旧商品（部品を含む）の所有権は、すべて弊社に帰属するものとします。
- 製品保証期間：購入後6か月間（領収書日付より起算）

#### パナレーサー株式会社

669-3464 兵庫県丹波市氷上町石生 250 番地

お客様相談室 0795-82-6806 (通話料有料)

(受付時間 9:00~17:00 ※休業日土日祝祭日を除く)

(C) 2020 Panaracer Corporation 中国製

※商品の仕様は予告なく変更する場合があります。

各種補修パーツリスト:

<https://panaracer.co.jp/lineup/images/tubepump/補修パーツリスト.pdf>