

ワンタッチミニポンプ

品番：BMP-23AEZ

米式バルブ / 仏式バルブ用

取扱説明書

- 取扱説明書をよくお読みの上、正しく安全にお使いください。
- ご使用前に「安全上のご注意」を必ずお読みください。
- この取扱説明書は大切に保管してください。

付属品

自転車フレーム取付用アタッチメント (1 個)

ボルト (2 本)

- ・包装材料などは商品を取り出したあと、適切に処理してください。
- ・小物部品については乳幼児の手の届かないところに適切に保管してください。

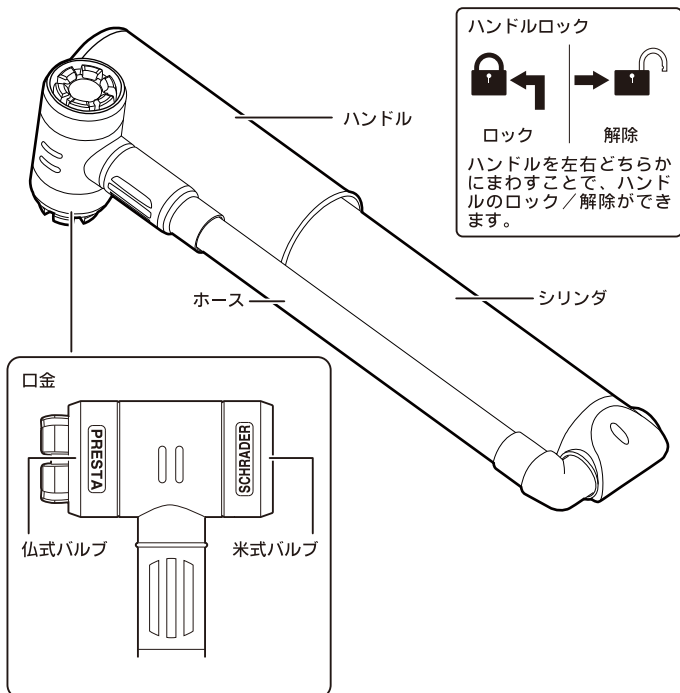
ご使用前に

- この商品は自転車専用 (米式・仏式バルブ) の手押し式ポンプです。他の目的に使用しないでください。
- 樹脂製のホイールまたは18インチ以下のホイールには使用できない場合があります。
- 仏式バルブの露出が約20mm以下の場合には使用できない場合があります。
- 注入可能な空気圧上限：約 900kPa (130psi, 9kgf/cm²)
空気圧上限を超えてのポンピングは絶対にしないでください。
- 体力差や個人差により、空気圧上限までのポンピングが困難な場合があります。
- 空気圧はタイヤなどに表示されている「標準空気圧 (推奨空気圧)」に従ってください。
- 商品に変形、破損、亀裂や、各部にゆるみ等の異状がないか点検してください。異状があった場合は使用しないでください。
- 取り扱い等不明な点があるときは、「お客様相談室」へお問い合わせください。

お願い

- お子様や取り扱いに不慣れな方が使う場合は、保護者の方または取り扱いに慣れている方がそばに付き、一人で使わせないようにしてください。
- 使用中に異常を感じた場合は、すぐに使用を中止してください。
- 長時間連続して使用しないでください。変色、変形、損傷の原因になる場合があります。
- ポンピングを続けるとハンドルおよびシリンダが熱くなる場合がありますが、故障ではありません。
- 分解しないでください。
- 保管する場合は、ストーブなどの熱源、雨や直射日光の当たる場所、油類、有機溶剤等の近くに置かないでください。
- 本商品に使用されている樹脂やゴムは、使用の有無に関わらず徐々に劣化します。本商品に変色、変形、亀裂等の異状がある場合はすぐに使用を中止してください。
- 使用の際に空気が入らなくなった場合は、無理にポンピングせず直ちに使用を中止し、ご購入店または「お客様相談室」へお問い合わせください。
- 商品を廃棄する場合は、最寄りの市町村窓口へ正しい廃棄方法をお問い合わせください。

各部の名前



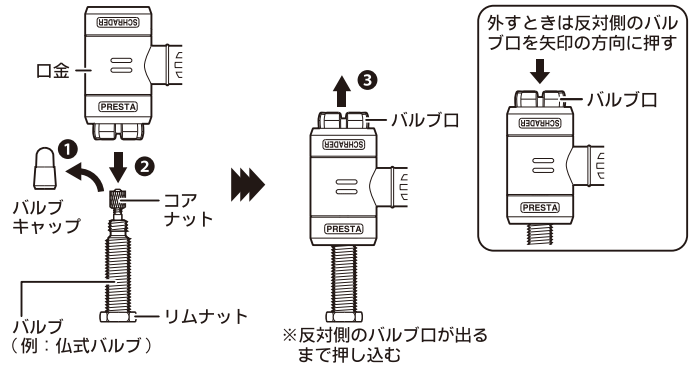
※商品の仕様は予告なく変更する場合があります。
※イラストはイメージです。

自転車に空気を入れる

①(自転車のバルブのバルブキャップを外してから)

口金をバルブに差し込む

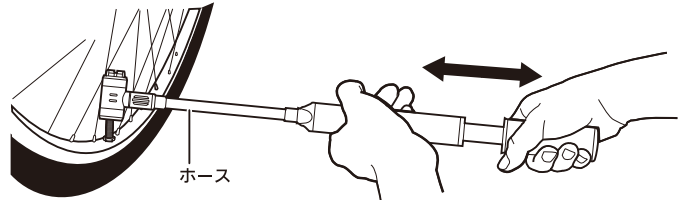
- ・図のように奥までしっかりとまっすぐに差し込んでください。
- ・※ねじ山がないバルブの場合、バルブがリムの奥に入り込まないように注意してください。
- ・ねじ山があるバルブの場合は、必ずリムナットを取り付けてから口金を差し込んでください。
- ・※口金が奥まで差し込まれていないと、注入時に空気もれや、口金を外れる場合があります。
- ・仏式バルブの場合は、コアナットをゆるめてから口金を差し込んでください。



②(ハンドルロックを解除してから)

ハンドルを動かし、空気を入れる

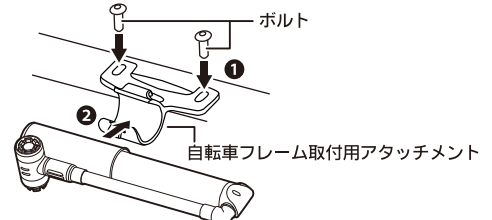
- ・ハンドルを左右どちらかにまわして、ハンドルロックを解除します。
- ・ハンドルとシリンダのあいだに手を挟まないようにご注意ください。
- ・バルブに無理な力を加えないように、ハンドルだけを動かしてください。
- ・空気を入れたあとは、必ずバルブキャップを取り付けてください。(仏式バルブの場合は、コアナットをしめてからバルブキャップを取り付けてください)



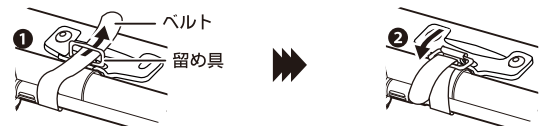
自転車フレーム取付用アタッチメント

①付属の自転車フレーム取付用アタッチメントを取り付ける

- ・自転車のボルト台座に、付属のボルトを使って取り付けてください。
- ・市販の六角レンチ (3 mm) を使ってしめてください。
- ・お使いの自転車にボルト台座がない場合は、市販のアダプターなどを使って取り付けてください。
- ・ハンドルを左右どちらかにまわしてロックし、ハンドルが動かないことを確認してください。
- ・ポンプ本体のハンドル部を、アタッチメントに確実に取り付けてください。



②ベルトを留め具にとおしてから留める



安全上のご注意 (必ずお守りください)

警告

乳幼児の手の届くところに置かない

けがの原因になります。

材質

ポンプ本体	口金	ホース	自転車フレーム取付用アタッチメント
アルミ合金	ナイロン / POM	EPDM	ナイロン

その他

- 正常な使用状態において万一不具合が発生した場合、修理または交換させていただきます。ただし、本書の取り扱いに反した場合、誤使用、改造、不適切な修理による損傷、天災による事故および損傷については保証対象外となります。
- 本サービスによる交換後の旧商品 (部品を含む) の所有権は、すべて弊社に帰属するものとします。
- 製品保証期間：購入後 6 か月間 (領収書日付より起算)

パナレーサー株式会社

669-3464 兵庫県丹波市水上町石生 250 番地

お客様相談室 0795-82-6806 (通話料有料)

(受付時間 9:00~17:00 ※休業日土日祝祭日を除く)

(C) 2020 Panaracer Corporation 台湾製