



フロアポンプ 空気圧ゲージ付

品番：BFP-04AGA3

米式バルブ / 仏式バルブ / 英式バルブ用

取扱説明書

- 取扱説明書をよくお読みのうえ、正しく安全にお使いください。
- ご使用前に「安全上のご注意」を必ずお読みください。
- この取扱説明書は大切に保管してください。

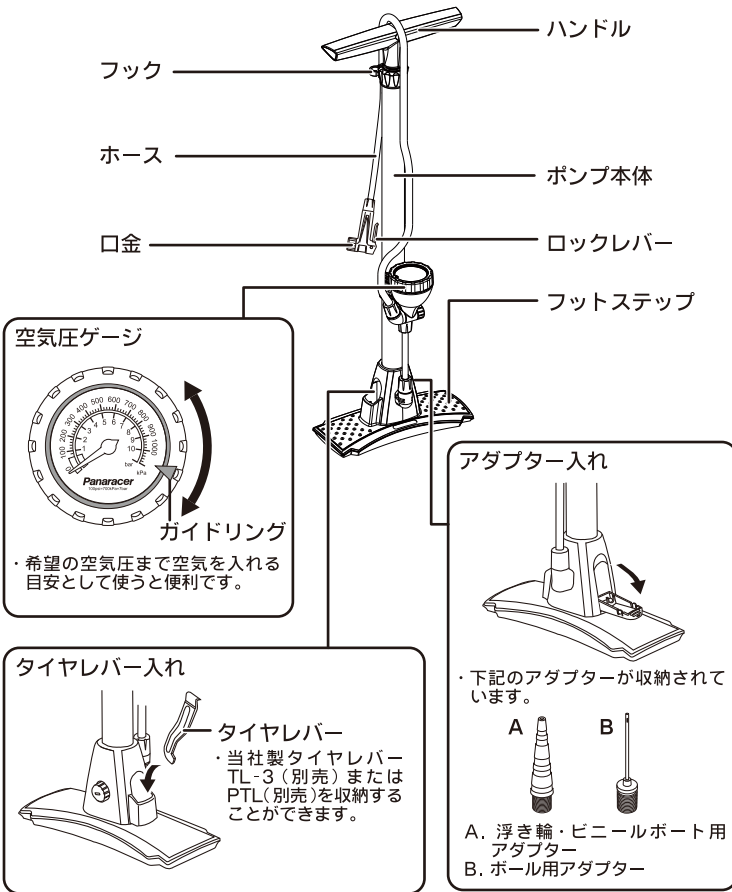
付属品

- 英式バルブクリップ(1個)
- 浮き輪・ビニールポート用アダプター(1個)
- ボール用アダプター(1個)
- ・包装材料などは商品を取り出したあと、適切に処理してください。
- ・小物部品については乳幼児の手の届かないところに適切に保管してください。

ご使用前に

- この商品は自転車専用(英式・米式・仏式バルブ)の手押し式ポンプです。他の目的に使用しないでください。
- 注入可能な空気圧上限：
米式・仏式バルブ： 約 1100kPa (160psi, 11kgf/cm²)
英式バルブ： 約 500kPa (70psi, 5kgf/cm²)
※空気圧ゲージには多少の測定誤差が生じます。
※空気圧上限を超えてのポンピングは絶対にしないでください。
※英式バルブクリップでは空気圧を測定できません。
- 空気圧は、タイヤなどに表示されている「標準空気圧(推奨空気圧)」に従ってください。
- 仏式バルブの露出が、約 20mm 以下の場合には使用できないときがあります。
- 商品に変形、破損、亀裂や、各部にゆがみ等の異常がないか点検してください。
異常があった場合は使用しないでください。
- 取り扱い等不明な点があるときは、弊社「お客様相談室」へお問い合わせください。

各部の名前



※商品の仕様は予告なく変更する場合があります。

安全上のご注意 (必ずお守りください)

警告

空気を入れるときは必ず平らな場所で行う

- 本商品を傾けて使用すると転倒してけがの原因になります。

ハンドルを両手でしっかりと握る

- 空気圧によりハンドルが飛び出しけがの原因になります。

乳幼児の手の届かぬところに置かない

- けがの原因になります。

ハンドルを最後まで押し下げてポンプ本体内の空気を出し切る

- 空気圧によりハンドルが飛び出しけがの原因になります。

自転車に空気を入れる

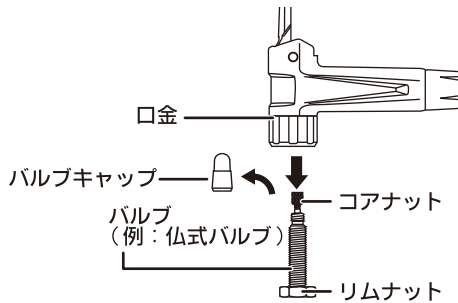
口金を差し込むと、自動的に米式バルブまたは仏式バルブに切り替わります。
※英式バルブの場合は、「英式バルブクリップを使う」をご参照ください。

①ホースをフックから外す

②(自転車のバルブのバルブキャップを外してから)

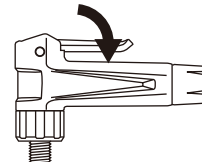
口金をバルブに差し込む

- ・仏式バルブの場合は、コアナットをゆるめてから口金を差し込んでください。
- ・奥までしっかりとまっすぐに差し込んでください。
- ・ねじ山がない仏式バルブの場合、バルブがリムの奥に入り込まないように注意してください。ねじ山がある仏式バルブの場合は、必ずリムナットを取り付けてから口金を差し込んでください。



③ロックレバーを倒す

- ・取り外すときは、ロックレバーを起こしてください。



④ハンドルを上下し、空気を入れる

- ・本商品が動かないように、フットステップを踏んで固定してください。
- ・必ず両手でハンドルをしっかりと握り、いっぱいまで引き上げたあと、完全に止まるまで垂直に押し下げてポンプ本体内の空気を出し切ってください。
- ・空気を入れたあとは、必ずバルブキャップを取り付けてください。(仏式バルブの場合は、コアナットをしめてからバルブキャップを取り付けてください)

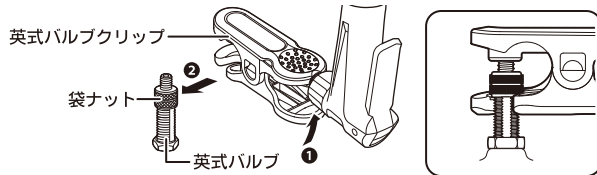
英式バルブクリップを使う

①付属の英式バルブクリップを口金に差し込みロックレバーを倒す

- ・奥までしっかりとまっすぐに差し込んでください。

②英式バルブクリップでバルブの袋ナットをはさむ

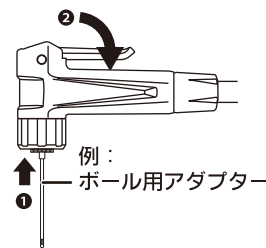
- ・袋ナットをはさむ際に、英式バルブクリップを乱暴に扱うと先端を破損するおそれがありますのでご注意ください。



アダプターを使う

付属のアダプターを口金に差し込みロックレバーを倒す

- ・奥までしっかりとまっすぐに差し込んでください。
- ・ボール用アダプターは折れやすいので取扱いは十分注意してください。針先に少量の水を付けると抜き差ししやすくなります。



お願い

- お子様や取り扱いに不慣れな方が使う場合は、保護者の方または取り扱いになれている方がそばに付き、一人で使わせないようにしてください。
- 使用中に異常を感じた場合は、すぐに使用を中止してください。
- 空気圧ゲージに衝撃を与えないでください。故障の原因になります。
- 直射日光の当たるところや高温になるところに放置したり、長い時間連続して使用したりしないでください。変色、変形、損傷の原因があります。
- 分解しないでください。
- 保管する場合は、ストーブなどの熱源、雨や直射日光の当たる場所、油類、有機溶剤等の近くに置かないでください。
- 本商品に使用されている樹脂やゴムは、使用の有無に関わらず徐々に劣化します。本商品に変色、変形、亀裂等の異常がある場合はすぐに使用を中止してください。
- ホースを折り曲げたままで保管しないでください。空気もれの原因になります。
- 使用の際に空気が入らなくなった場合は、無理にポンピングせず直ちに使用を中止し、ご購入店または弊社「お客様相談室」へお問い合わせください。
- 商品を廃棄する場合は、最寄りの市町村窓口へ正しい廃棄方法をお問い合わせください。

その他

- 正常な使用状態において万一不具合が発生した場合、修理または交換させていただきます。ただし、本書の取り扱いに反した場合、誤使用、改造、不適切な修理による損傷、天災による事故および損傷については保証対象外となります。
- 本サービスによる交換後の旧商品(部品を含む)の所有権は、すべて弊社に帰属するものと返却いたしません。
- 保証期間：購入後6か月間(領収書日付より起算)

材質
ポンプ本体：アルミ
フットステップ/ハンドル：PP
口金 / 空気圧ゲージ：ナイロン
ホース：EPDM

パナレーサー株式会社
669-3464 兵庫県丹波市氷上町石生 250
お客様相談室 0795-82-6806 (通話料有料)
(受付時間 9:00-17:00 ※休業日土日祝祭日を除く)

(C) 2019 Panaracer Corporation