

取扱説明書

自転車ポンプ専用ホース

品番 BFP-H-02AGEZ

対象ポンプ品番
BFP-02AGEZ

※ご注意：開封の際はステープラの針に気をつけてください。



台紙



袋：PE

中国製

- 取扱説明書をよくお読みのうえ、正しく安全にお使いください。
- ご使用前に「安全上のご注意」を必ずお読みください。
- この取扱説明書は大切に保管してください。

ご使用前に

- この商品は自転車ポンプ専用の取替用ホースです。他の目的に使用しないでください。
- ポンプについては、ポンプの取扱説明書をお読みください。
- 商品に変形、破損、亀裂や、各部にゆるみ等の異状がないか点検してください。異状があった場合は使用しないでください。
- 商品の仕様は予告なく変更する場合があります。
- 取り扱い等不明な点があるときは、弊社「お客様相談室」へお問い合わせください。
- 下記の自転車用ポンプに使用できます。
-BFP-02AGEZ

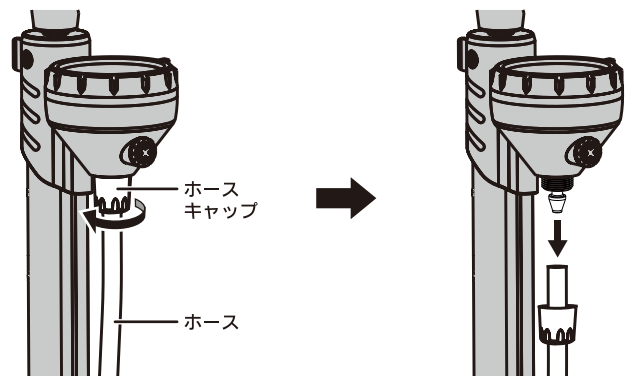
お願い

- お子様や取り扱いに不慣れな方が使う場合は、保護者の方または取り扱いになれている方がそばに付き、一人で使わせないようにしてください。
- 使用中に異常を感じた場合は、すぐに使用を中止してください。
- 本商品は樹脂やゴムを使用しています。無理な力を加えると破損する場合があります。
- 取り替え部分以外は分解しないでください。
- 直射日光の当たるところや高温になるところに放置したり、長い時間連続して使用したりしないでください。変色、変形、損傷の原因になる場合があります。
- 保管する場合は、ストーブなどの熱源、雨や直射日光の当たる場所、油類、有機溶剤等の近くに置かないでください。
- 本商品に使用されている樹脂やゴムは、使用の有無に関わらず徐々に劣化します。本商品に変色、変形、亀裂等の異状がある場合はすぐに使用を中止してください。
- ホースを折り曲げたままで保管しないでください。空気もれの原因になります。
- 包装材料などは商品を取り出したあと、適切に処理してください。
- 商品を廃棄する場合は、最寄りの市町村窓口へ正しい廃棄方法をお問い合わせください。

取り替えかた

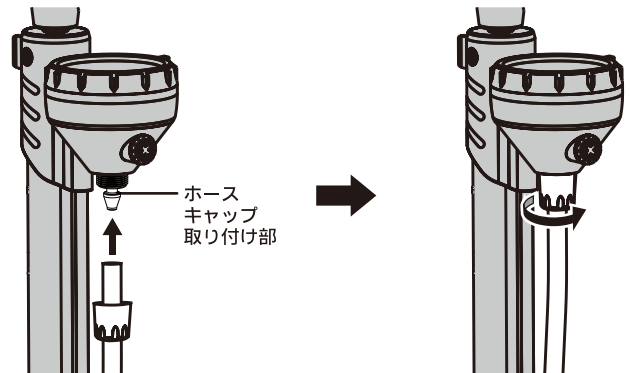
①ホースキャップをゆるめて、ホースを引き抜く

- ・ホースキャップが固くて回らない場合は、ペンチなどの工具を使ってゆるめてください。
- ・ホースの先をしっかりと握り、垂直にゆっくりと引き抜いてください。



②本商品をホースキャップ取り付け部に差し込み、ホースキャップをしめる

- ・ホースキャップ内部に水分、砂、ほこりなどが付かないようにしてください。
- ・ホースは奥までしっかりと差し込んでください。
- ・ホースキャップは必ず指でしめてください。ペンチなどの工具を使ってしめすぎるとホースキャップが破損する場合があります。



安全上のご注意 (必ずお守りください)

警告

乳幼児の手の届くところに置かない

けがの原因になります。

ホースキャップはしっかりと取り付ける

破損の原因になります。

その他

材質	
ホースキャップ	ホース
ナイロン	EPDM

- 正常な使用状態において万一不具合が発生した場合、修理または交換させていただきます。ただし、本書の取り扱いに反した場合、誤使用、改造、不適切な修理による損傷、天災による事故および損傷については保証対象外となります。
- 製品保証期間：購入後6か月間（領収書日付より起算）