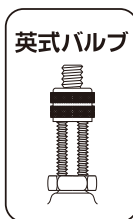


自転車ポンプ用スペアパーツ 英式バルブクリップ 品番：BFP-EA2



取扱説明書

- 取扱説明書をよくお読みのうえ、正しく安全にお使いください。
- ご使用前に「安全上のご注意」を必ずお読みください。
- この取扱説明書は大切に保管してください。

ご使用前に

- この商品は自転車用ポンプに使用する取り替え用クリップです。他の目的には使用しないでください。
- 当社製のすべてのポンプでご使用いただけます。(英式専用ポンプを除く)(2015年11月現在)

使用可能な当社製ポンプについての最新情報は、
下記ホームページでご確認ください。
<https://panaracer.com>

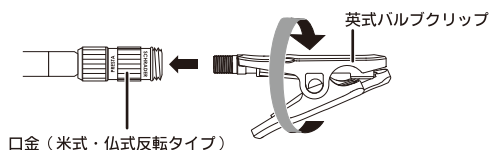
英式バルブクリップの使い方

ご使用中のポンプを確認のうえ、下記のとおり作業を行ってください。

1.(口金がねじ込み式の場合)

本商品を口金に回しながら差し込む

- ※奥までしっかりとまっすぐに差し込んでください。
- ※差し込みが不十分だと空気が入らない場合があります。



英式バルブクリップの使い方(続き)

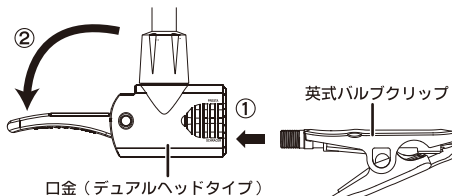
(口金がロックレバー式の場合)

本商品をポンプの口金に奥までしっかりと差し込み ロックレバーで固定する

- ※差し込みが不十分だったり、ロックレバーの固定がゆるかったりすると空気が入らない場合があります。

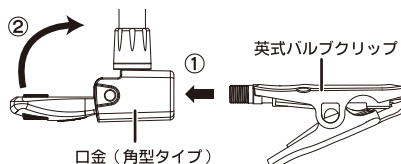
■ロックレバーを起こして固定するタイプ

- ①本商品を口金にしっかりと差し込む
- ②ロックレバーを矢印の方向へ起こして固定する



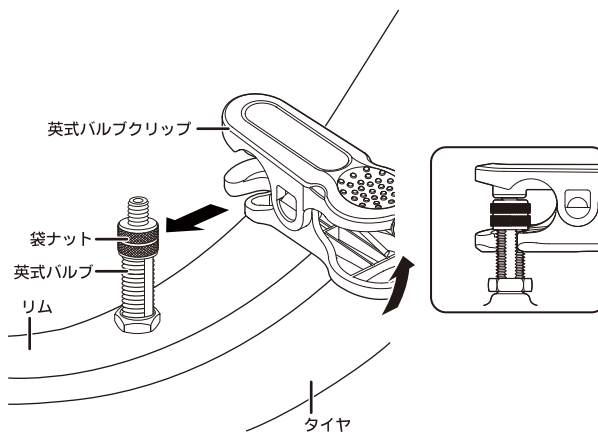
■ロックレバーを倒して固定するタイプ

- ①本商品を口金にしっかりと差し込む
- ②ロックレバーを矢印の方向へ倒して固定する



2. 本商品でバルブの袋ナットをはさむ

- ※すべての口金タイプに共通です。
- ※袋ナットをはさむ際に、本商品を乱暴に扱うと先端を破損するおそれがありますのでご注意ください。



お願い

- この商品は樹脂製です。むりな力を加えると破損します。バルブ脱着時など取扱いには充分ご注意ください。
- 空気圧は、タイヤなどに表示されている「標準空気圧(推奨空気圧)」に従ってください。
- 取り扱い等不明な点があるときは、「お客様相談室」へお問い合わせください。
- お子様や取り扱いに不慣れな方が使う場合は、保護者の方または取り扱いになれている方がそばに付き、一人で使わせないようにしてください。
- 使用中に異常を感じた場合は、すぐに使用を中止してください。
- 保管する場合は、ストーブなどの熱源、雨や直射日光の当たる場所、油類、有機溶剤等の近くに置かないでください。
- 本商品に使用されている樹脂は、使用の有無に関わらず徐々に劣化します。本商品に変色、変形、亀裂等の異状がある場合はすぐに使用を中止してください。
- 包装材料などは商品を取り出したあと、適切に処理してください。
- 商品を廃棄する場合は、最寄りの市町村窓口へ正しい廃棄方法をお問い合わせください。

安全上のご注意 必ずお守りください

警告

乳幼児の手の届くところに置かない



けがの原因になります。

その他

材質：ナイロン
ねじ：鉄

パナレーサー株式会社

669-3464 兵庫県丹波市水上町石生 250
お客様相談室 0795-82-6806 (通話料有料)
(受付時間 9:00~17:00※休業日土日祝祭日を除く)

●製品のスペックおよびデザインは予告なく変更する場合があります。
(C) 2022 Panaracer Corporation