

ワンタッチポンプ

自転車・レジャー用品用ポンプ

品番：BFP-PSEZB1-S

取扱説明

- 取扱説明をよくお読みのうえ、正しく安全にお使いください。
- ご使用前に「安全上のご注意」(表面)を必ずお読みください。
- この取扱説明は大切に保管してください。

付属品

- 浮き輪・ビニールポート用アダプター (1個)
 ボール用アダプター (1個)
- ・包装材料などは商品を取り出したあと、適切に処理してください。
 - ・小物部品については乳幼児の手の届かないところに適切に保管してください。

ご使用前に

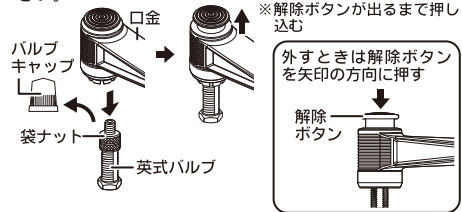
- この商品は自転車(英式バルブ)およびレジャー用品(ボール・浮き輪・ビニールポート)用の手押し式ポンプです。他の目的に使用しないでください。
- 注入可能な空気圧上限:約500kPa(70psi、5kgf/cm²)
- 空気圧上限以上のポンピングは絶対にしないでください。
- 空気圧は、タイヤなどに表示されている「標準空気圧(推奨空気圧)」に従ってください。
- 浮き輪やボールなどの空気圧は、その製品に付属の取扱説明書をご確認ください。
- 袋ナットの形状によっては使えない場合があります。
- 商品に変形、破損、亀裂や、各部にゆるみ等の異状がないか点検してください。異状があった場合は使用しないでください。
- 取り扱い等不明な点があるときは、弊社「お客様相談室」へお問い合わせください。

自転車に空気を入れる

①(ホースをフックから外して)

口金をバルブに差し込む

- ・図のように奥でしっかりとまっすぐに差し込んでください。

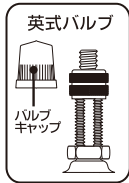
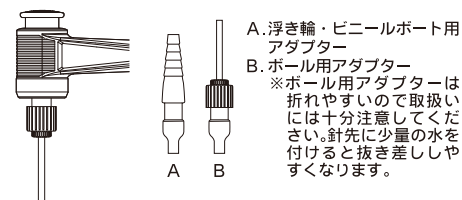


②ハンドルを下し、空気を入れる

- ・本商品が動かないように、フットステップを踏んで固定してください。
- ・必ず両手でハンドルをしっかりと握り、いっぱいまで引き上げたあと、完全に止まるまで垂直に押し下げてポンプ本体内の空気を出し切ってください。
- ・空気を入れたあとは、必ずバルブキャップを取り付けてください。

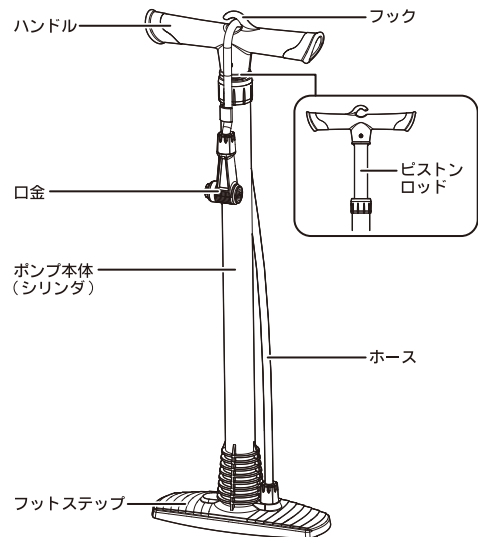
アダプターを使う

アダプターを口金に差し込む



- このポンプは上図の自転車専用チューブのバルブとボール・浮き輪・ビニールポートに使用できます。
- 自転車にご使用の際は、チューブのバルブ形式をお確かめください。

各部の名前



※商品の仕様は予告なく変更する場合があります。

製品の保証

正常な使用状態において万一不具合が発生した場合、修理または交換させていただきます。ただし、本書の取り扱いに反した場合、誤使用、改造、不適切な修理による損傷、天災による事故および損傷、製品寿命については保証対象外となります。

製品の保証期間：
 購入後6ヶ月間(領収書日付より起算)
 ※SG・製品安全協会(対人賠償責任保険)による対人賠償の保証期間は購入日より5年間です。

お願い

- お子様や取り扱いに不慣れな方が使う場合は、保護者の方または取り扱いに慣れている方がそばに付き、一人で使わせないようにしてください。
- 使用中に異常を感じた場合は、すぐに使用を中止してください。
- 直射日光の当たるところや高温になるところに放置したり、長時間連続して使用したりしないでください。変色、変形、損傷の原因になる場合があります。
- 分解しないでください。
- 保管する場合は、ストーブなどの熱源、雨や直射日光の当たる場所、油類、有機溶剤等の近くに置かないでください。
- 本商品に使用されている樹脂やゴムは、使用の有無に関わらず徐々に劣化します。本商品に変色、変形、亀裂等の異状がある場合はすぐに使用を中止してください。
- ホースを折り曲げたままで保管しないでください。空気もれの原因になります。
- 使用の際に空気が入らなくなった場合は、無理にポンピングせず直ちに使用を中止し、ご購入店または「お客様相談室」へお問い合わせください。
- 商品を廃棄する場合は、最寄りの市町村窓口へ正しい廃棄方法をお問い合わせください。

材質

ハンドル	ポンプ本体	ピストンロッド	フットステップ	ホース	口金
PP	PP/ナイロン	ABS	PP	EPDM	ナイロン

パナレーサー株式会社

669-3464 兵庫県丹波市水上町石生250
 お客様相談室 0795-82-6806 (通話料有料)
 (受付時間 9:00~17:00 ※休業日土日祝祭日を除く)