



●下記の説明をよくお読みの上正しくご使用ください。
 詳しい取扱説明書は台紙に添付されています。
 取扱説明書は保存し必要な時にお読みください。



材質表示

本体: PP
 ホース: EPDM

ご使用前に

- ▼この商品は自転車用チューブ(英式、米式、仏式バルブ)、レジャー用浮き輪・ビニールボート、ボール専用の足踏み式ポンプです。
- ▼注入可能な空気圧上限: 5kgf/cm²(約 500kPa)
 ※ゲージには多少の測定誤差が生じます。
 空気圧上限を超えて(ゲージレッドゾーン)のポンピングは絶対にしていただき。他の目的には使用しないでください。
- ▼脚力の弱い方はポンピングが困難場合があります。

安全上のご注意 必ずお守りください ⚠ 警告

■空気を入れる時は、必ず平らな場所で行う



ポンプを傾けて使用すると転倒してけがの原因となります。

■空気を入れる時は、片足でしっかりとフットステップを固定し、両手で手すりなどをつかんで上体を支える



守らないと転倒してけがの原因となります。

■ステップを押えているフットステップを外す時はステップに顔を近づけない



スプリングによりステップが飛び出しけがの原因となります。

■子供など取扱いに不慣れな方だけで使わせたり乳幼児の手の届くところで使わない



守らないとけがの原因となります。

お願い

- ▼使用の際は、直射日光の当たるところや高温になるところには放置しないでください。
- ▼空気圧ゲージに衝撃を与えないでください。
- ▼保管は、ストーブなどの熱源、雨や直射日光の当たる場所、油類、有機溶剤等の近くには置かず必ず屋内の冷暗所でおこなってください。
- ▼本製品に使用されている樹脂やゴムは使用の有無に関わらず徐々に劣化します。使用開始後、シリンダ本体やステップ、ホース等に、変色、変形、亀裂などが生じた場合は直ちに使用を中止してください。

大きく見やすい空気圧ゲージ付

製品の保証

- 正常な使用状態において万が一不具合が発生した場合、修理または交換させていただきます。
 ただし、「正しい使いかた」に反した場合、誤使用、改造、不適切な修理による損傷、天災による事故および損傷、製品寿命については保証対象外となります。
- 製品の保証期間：
 購入後6ヶ月間(領収書日付より起算)
 ※SG・製品安全協会(対人賠償責任保険)による対人賠償の保証期間は購入日より5年間です。

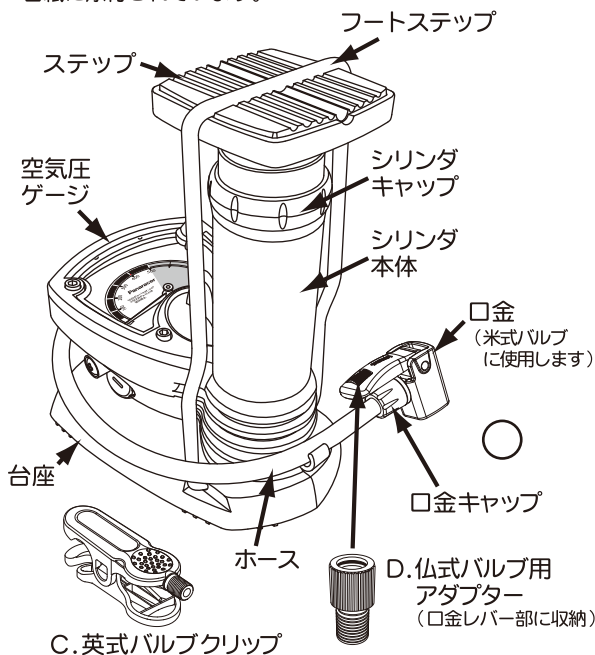
パナレーサー株式会社

669-3464 兵庫県丹波市氷上町生 250
 お客様相談室 0795-82-6806 (通話料有料)
 (受付時間 9:00~17:00 ※休業日土日祝祭日を除く)

商品各部の説明

※商品の詳しい取扱説明書は台紙に添付されています。

■付属品: A.浮き輪・ビニールボート用アダプター/B.ボール用アダプター(各1個) C.英式バルブクリップ/D.仏式バルブ用アダプター



- 収納ふたを外すと下記の付属品が入っています。
 A.浮き輪・ビニールボート用アダプター
 B.ボール用アダプター

