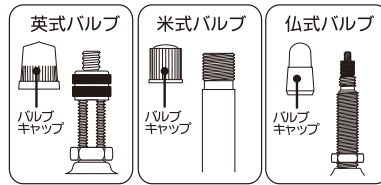


# 楽々ポンプ 空気圧ゲージ付

品番：BFP-PGAB1-LH/BFP-PGAY1-LH

## 自転車専用ポンプ 英式・米式・仏式バルブ用

このポンプは右図のバルブの自転車用チューブに使用できます。  
※使用中の自転車のチューブバルブ形式をお確かめください。



※上図はバルブキャップを外した状態を示しています。

### 取扱説明

●取扱説明書をよくお読みのうえ正しくご使用ください。そのあと保存し必要なときにお読みください。

### ご使用前に

- この商品は、自転車タイヤ専用空気圧ゲージ付手押しポンプ（英式・米式・仏式バルブ用）です。他の目的には使用しないでください。
- 空気圧は、タイヤに刻印されている「標準空気圧（推奨空気圧）」に従ってください。
- この商品は、英式バルブ：最大 500kPa（約 5kgf/cm<sup>2</sup>） 米式・仏式バルブ：最大 700kPa（約 7kgf/cm<sup>2</sup>）の空気圧まで加圧が可能です。（※ただし手押しポンプのため個人差があります）  
※最大充填空気圧：700kPa / ゲージ測定精度誤差：±35～55kPa

### 安全上のご注意 注意（必ずお守りください）

<p>空気を入れる時は必ず平らな場所で行ってください。</p> <p>ポンプを傾けて使用すると転倒してけがの原因となります。</p>	<p>ハンドルを両手でしっかりと握り必ず垂直に最後まで押し下げポンプ内の空気を出し切る。</p> <p>空気圧によりハンドルが飛び出しけがの原因となります。</p>	<p>子供など取り扱いに不慣れな方だけで使わせたり乳幼児の手の届くところで使わない。</p> <p>けがの原因となります。</p>
--	--	---

### 正しい使いかた

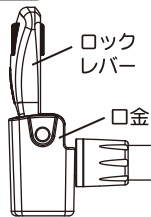
- ご使用のチューブのバルブを確認して、下図の説明に従いアダプターを正しく装着してください。
- 口金をバルブに装着する際には、しっかりと口金の奥まで差し込んで固定してください。
- ポンピング時は、本商品が動かないようにフットステップを踏んで固定してください。
- 必ず両手でハンドルをしっかりと握り、いっぱいまで引き上げたあと、完全に止まるまで垂直に押し下げてポンプ本体内の空気を出し切ってください。

### お願い

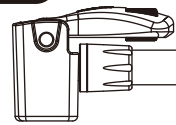
- 使用前にキャップ部分にゆるみがないか点検してください。ゆるみがある場合は直ちにしめなおしてください。（下図「4. キャップの位置と各部の名称」参照）
- 使用に際し、直射日光の当たるところや高温になるところに放置したり、長い時間連続して使用したりしないでください。変色、変形、損傷の原因となります。
- 空気が入らなくなった場合はむりにポンピングせず、直ちに使用を中止してください。
- ゴム・樹脂部品は経年劣化により変色、変形、損傷が生じる場合があります。製品に変色、変形、損傷が生じた場合は直ちに使用を中止してください。
- ホースを折り曲げたままで保管しないでください。空気もれの原因となります。
- ストーブ等の熱源や有機溶剤、油類の近辺、または雨や直射日光の当たる場所には置かないで、必ず屋内の冷暗所で保管してください。
- ポンプ付属の空気圧ゲージの測定値は、別売のタイヤゲージの測定値と差が生じる場合があります。この差はゲージ個々の精度誤差によるものです。
- 空気圧ゲージに衝撃を与えないでください。故障の原因となります。

### 1. ロックレバーの取扱方法

#### 解除 解除時のレバー位置



#### 固定 固定時のレバー位置

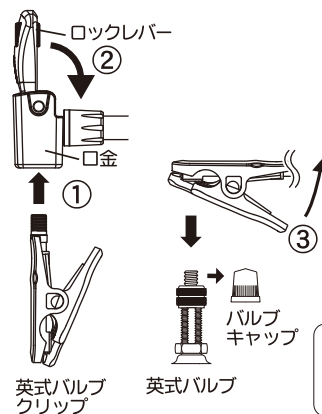


ロックレバーを倒して固定する  
※ロックレバーは確実に倒して固定してください。固定が不十分だと空気もれを起こします。

### 2. バルブ別使用方法（ご使用のチューブのバルブ形式を確認してください）

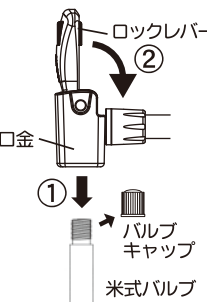
#### ●英式バルブ

- バルブキャップを外す
- ①英式バルブクリップを口金の奥まで差し込む
  - ②ロックレバーを倒して固定
  - ③クリップでバルブの袋ナットをはさむ
- ※下図「3. 英式バルブクリップの取扱方法」参照



#### ●米式バルブ

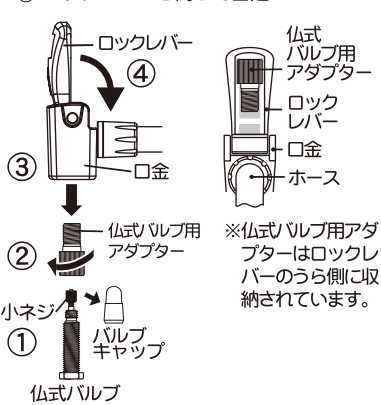
- バルブキャップを外す
- ①口金をそのままバルブの奥まで差し込む
  - ②ロックレバーを倒して固定



※空気もれを防止するためにバルブキャップは必ず装着してください。

#### ●仏式バルブ

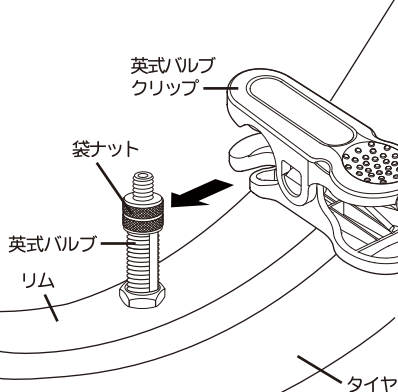
- バルブキャップを外す
- ①バルブの小ネジを開け、小ネジの頭を指で軽く押す
  - ②仏式バルブ用アダプターをバルブにねじ込む
  - ③口金を、バルブにねじ込んだアダプターに差し込む
  - ④ロックレバーを倒して固定



※仏式バルブ用アダプターはロックレバーのうら側に収納されています。

### 3. 英式バルブクリップの取扱方法

英式バルブの袋ナット部分を英式バルブクリップではさむようにして固定してください。

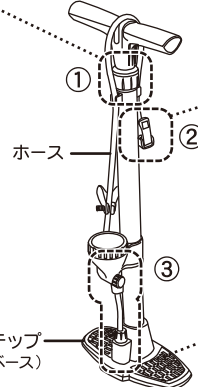
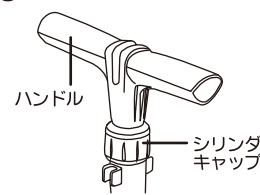


※英式バルブクリップで袋ナットをはさむ際に、クリップを乱暴に扱わず先端を破損するおそれがありますのでご注意ください。

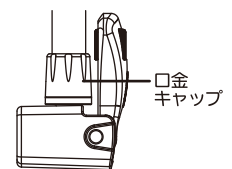
### 4. キャップの位置と各部の名称

キャップにゆるみがある場合は直ちにキャップをしめなおしてください。取り扱い等不明な点があるときは、弊社「お客様相談室」へお問い合わせください。ゆるんだまま使用すると部品が飛び出す場合があります危険です。

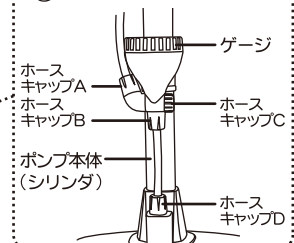
#### ① シリンダキャップ



#### ② 口金キャップ



#### ③ ホースキャップ



正常な使用状態において万一不具合が発生した場合は修理または交換させていただきます。ただし、取扱説明書に反した使用、お客様の不注意による誤使用、改造、不適切な修理や、天災による事故および製品寿命による損傷については保証対象外となります。  
製品保証期間：購入後6か月間（領収書日付より起算）

品名：パナレーサー楽々ポンプ空気圧ゲージ付（自転車タイヤ専用）  
品番：BFP-PGAB1-LH（ポンプ本体カラー：黒色）  
BFP-PGAY1-LH（ポンプ本体カラー：黄色）

材質表示				
本体	ベース	ハンドル	シャフト	ホース
PP	PP	PP	ABS	EPDM

パナレーサー株式会社  
669-3464 兵庫県丹波市氷上町石生 250  
お客様相談室 0795-82-6806（通話料有料）  
（受付時間 9：00～17：00 ※休業日土日祝祭日を除く）