

ミニポンプ 空気圧ゲージ付 品番：BMP-20AGA 米式バルブ / 仏式バルブ用

取扱説明書

- 取扱説明書をよくお読みのうえ、正しく安全にお使いください。
- ご使用前に「安全上のご注意」を必ずお読みください。
- この取扱説明書は大切に保管してください。

付属品

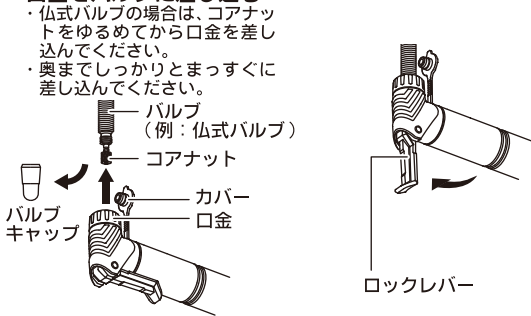
自転車フレーム取付用アタッチメント（1個）
ボルト（2本）

- ・包装材料などは商品を取り出したあと、適切に処理してください。
- ・小物部品については乳幼児の手の届かないところに適切に保管してください。

自転車に空気を入れる

口金を差し込むと、自動的に米式バルブまたは仏式バルブに切り替わります。

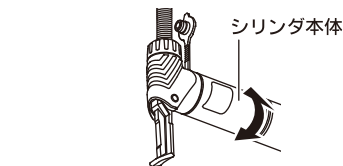
- ①（自転車のバルブキャップと本商品のカバーを外してから）**口金をバルブに差し込む**
・仏式バルブの場合は、コアナットをゆるめてから口金を差し込んでください。
・奥までしっかりとまっすぐに差し込んでください。
- ②**ロックレバーを起こす**
・取り外すときは、ロックレバーを倒してください。
- ③**シリンダ本体を動かし、空気を入れる**
・シリンダ本体に指を挟まないようにご注意ください。
・バルブに無理な力を加えないように、下側のシリンダ本体だけを動かしてください。
・空気を入れたあとは、必ずバルブキャップを取り付けてください。（仏式バルブの場合は、コアナットをしめてからバルブキャップを取り付けてください）



空気圧ゲージについて

空気圧ゲージの向きを変えることによって、空気圧を確認しながら空気を入れることができます。

片手で口金を押さえたまま、シリンダ本体を回す
・360°回すことができます。



HI-V/HI-P 切り替えスイッチについて

HI-V/HI-P 切り替えスイッチを HI-V または HI-P に合わせる



HI-V (High Volume) :
一度にたくさんのお空気を入れることができます。低圧での使用をおすすめします。

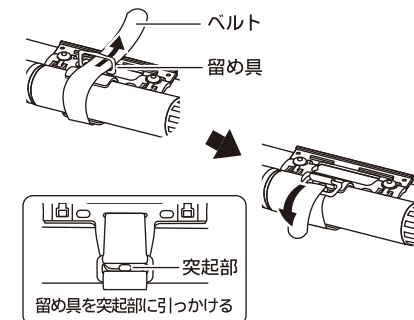
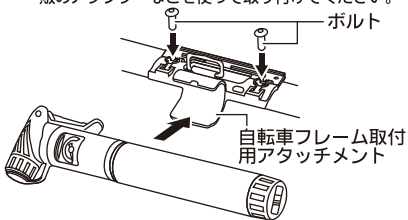
HI-P (High Pressure) :
ポンピングが軽くなります。高圧での使用をおすすめします。

※HI-V/HI-P 切り替えスイッチ部分から空気が少し出ますが、故障ではありません。

自転車に取り付ける

- ①付属の自転車フレーム取付用アタッチメントを取り付けてから本商品を取り付ける
- ②**ベルトを留め具にとおしてから留める**

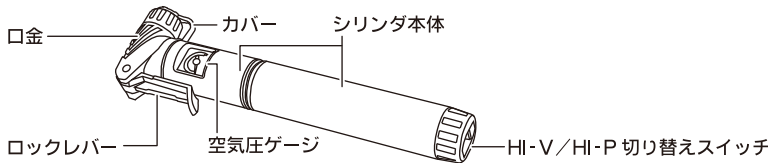
- ・自転車のボトルケージ台座に、付属のボルトを使って取り付けてください。
- ・六角レンチ（3mm）を使ってしめてください。（六角レンチは付属していません）
- ・お使いの自転車にボトルケージ台座がない場合は、市販のアダプターなどを使って取り付けてください。



ご使用前に

- この商品は自転車専用（米式バルブ・仏式バルブ）の手押し式ポンプです。他の目的に使用しないでください。
- 18インチ以下のホイールまたは樹脂製のホイールには使用できない場合があります。
- 注入可能な空気圧上限：約 800kPa（120psi、8kgf/cm²）
※空気圧ゲージには多少の測定誤差が生じます。空気圧上限以上のポンピングは絶対にしないでください。
- 空気圧はタイヤなどに表示されている「標準空気圧（推奨空気圧）」に従ってください。
- ねじ切りのないプレーンタイプの仏式バルブでは、口金が完全に固定できず、300kPa（42psi、3kgf/cm²）以上加圧すると外れる場合があります。
- 商品に変形、破損、亀裂や各部にゆるみ等の異状がないか点検してください。異状があった場合は使用しないでください。
- 取り扱い等不明な点があるときは、弊社「お客様相談室」へお問い合わせください。

各部の名前



※商品の仕様は予告なく変更する場合があります。

お願い

- お子様や取り扱いに不慣れな方が使う場合は、保護者の方または取り扱いに慣れての方がそばに付き、一人で使わせないようにしてください。
- ねじ山がない仏式バルブの場合、バルブがリムの奥に入り込まないように注意してください。ねじ山がある仏式バルブの場合は、必ずリムナットを取り付けてから口金を差し込んでください。
- 使用中に異常を感じた場合は、すぐに使用を中止してください。
- 長時間連続して使用しないでください。変色、変形、損傷の原因になる場合があります。
- ポンピングを続けるとシリンダ本体が熱くなる場合がありますが、故障ではありません。
- 分解しないでください。
- 保管する場合は、ストーブなどの熱源、雨や直射日光の当たる場所、油類、有機溶剤等の近くに置かないでください。
- 本商品や付属品に使用されている樹脂やゴムは、使用の有無に関わらず徐々に劣化します。本商品または付属品に変色、変形、亀裂等の異状がある場合はすぐに使用を中止してください。
- 商品を廃棄する場合は、最寄りの市町村窓口へ正しい廃棄方法をお問い合わせください。

安全上のご注意 必ずお守りください

警告

乳幼児の手の届くところに置かない

けがの原因になります。

材質
シリンダ本体：アルミ
口金：ナイロン
ロックレバー：ナイロン
HI-V/HI-P 切り替えスイッチ：POM
カバー：TPR

- 正常な使用状態において万が一不具合が発生した場合、修理または交換させていただきます。ただし、本書の取り扱いに反した場合、誤使用、改造、不適切な修理による損傷、天災による事故および損傷については保証対象外となります。
- 製品の保証期間：
購入後6か月間（領収書日付より起算）

パナレーサー株式会社
669-3464 兵庫県丹波市氷上町石生 250
お客様相談室 0795-82-6806（通話料有料）
（受付時間 9:00~17:00 ※休業日土日祝祭日を除く）