

## 楽々ポンプ 口金・アダプター取扱説明書 BFP-PSSB

### 取扱説明

●取扱説明をよくお読みの上正しくご使用ください。そのあと保存し必要なときにお読みください。

### ご使用前

▼この商品は、自転車専用ポンプ・楽々ポンプシリーズに使用する口金・アダプターです。他の目的には使用しないでください。

### 安全上のご注意 (必ずお守りください)

### △注意

■空気を入れる時は必ず平らな場所で入れる

！ポンプを傾けて使用すると転倒してけがの原因となります。

■ハンドルを両手で確実に握り必ず垂直に最後まで押し下げポンプ内の空気を出し切る

！空気圧によりハンドルが飛び出しけがの原因となります。

■子供など取り扱いに不慣れな方だけで使わせたり乳幼児の手の届くところで使わない

！けがの原因となります。

### 正しい使いかた

- ご使用のチューブのバルブまたはレジャー用品は、下図(●口金とアダプターの取扱方法)の説明に従ってアダプターを正しく装着してください。
- 口金をバルブに装着する際には、しっかりと口金の奥まで差し込んで固定してください。
- ポンピング時は、ポンプが倒れないようにフットステップを片足で踏んで固定し、必ず両手でハンドルをしっかり握り、いっぱいまで引き上げたあと、完全に止まるまで垂直に押し下げてポンプ内の空気を出し切ってください。

### お願い

- 使用に際し、直射日光の当たるところや高温になるところには放置しないでください。変色、変形、損傷の原因となる場合があります。
- ゴム・樹脂部品は経年劣化により変色、変形、損傷が生じる場合があります。製品に変色、変形、損傷が生じた場合は直ちに使用を中止してください。
- ストーブ等の熱源や有機溶剤、油類の近辺、または雨や直射日光の当たる場所には置かないで必ず屋内の冷暗所で保管してください。

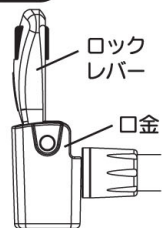
▼下記の自転車専用ポンプに使用できます。

対象品番: 楽々ポンプ	: BFP-1 / BFP-1Y / BFP-1R / BFP-1LP / BFP-1LL BFP-GB / BFP-BG / BFP-YB / BFP-BK	楽々アルミポンプ アルミコンパクト	: BFP-ASAL1 / BFP-ASAS1
NEW楽々ポンプ	: BFP-PSAB1 / BFP-PSAR1 / BFP-PSAY1	フロアポンプ	: BFP-ANAS1 / BFP-ANAB1
楽々スケルトンポンプ	: BFP-CGR / BFP-CBL / BFP-CGE / BFP-COR	フットポンプ	: FTP-BKG / FTP-YBG
楽々ポンプタンク付	: BFP-PTAB1 / BFP-PTAL1 / BFP-PTAY1 BFP-YBT / BFP-GBT / BFP-LGT	ミニフロアポンプ	: BFP-AMAS1 / BFP-AMAB1
楽々ポンプゲージ付	: BFP-GBG / BFP-YBG	スチールポンプ	: BFP-SSAS1

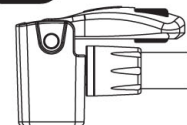
### ●口金とアダプターの取扱方法

#### 1. ロックレバーの取扱いかた

**解除** 解除時のレバー位置



**固定** 固定時のレバー位置

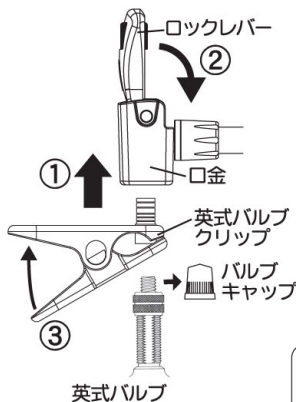


ロックレバーを倒して固定します。  
※ロックレバーは確実に倒して固定してください。固定が不十分だと空気もれを起こします。

#### 2. バルブ別使用方法 (ご使用のチューブのバルブ形式を確認してください)

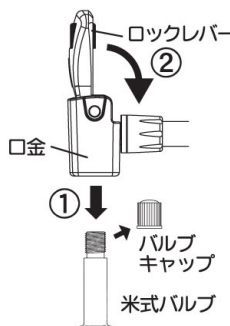
##### ●英式バルブ

- バルブキャップ(※注)を外す。  
①英式バルブクリップを口金の奥まで差し込む。  
②ロックレバーを倒して固定。  
③クリップでバルブの袋ナットをはさむ。



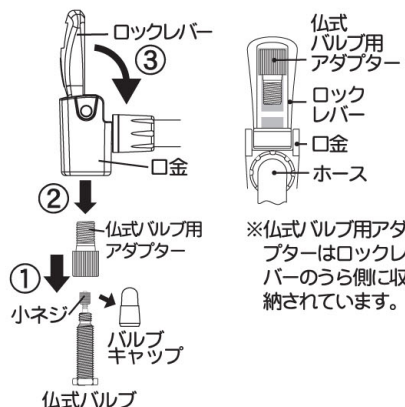
##### ●米式バルブ

- バルブキャップ(※注)を外す。  
①口金をそのままバルブの奥まで差し込む。  
②ロックレバーを倒して固定。



##### ●仏式バルブ

- バルブキャップ(※注)を外す。  
①バルブの小ネジを開ける。小ネジの頭を指で軽く押して空気の通りを良くしてから仏式バルブ用アダプターをバルブにねじ込む。  
②口金を、バルブにねじ込んだアダプターに差し込む。  
③ロックレバーを倒して固定。

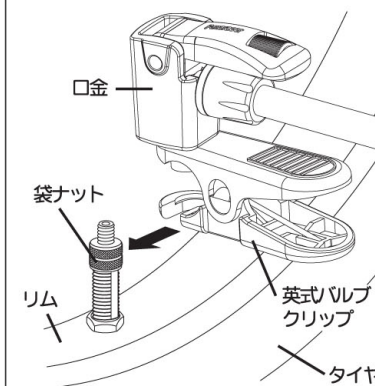


仏式バルブ用アダプターはロックレバーのうら側に収納されています。

※注: バルブキャップとはバルブ并保護用の樹脂製キャップのことです。空気もれを防止するためにバルブキャップは必ず装着してください。

#### 3. 英式バルブクリップの取扱方法

- 英式バルブの袋ナット部分を英式バルブクリップではさむようにして固定してください。



※注: 英式バルブクリップで袋ナットをはさむ際に、クリップを乱暴に扱うと先端を破損するおそれがありますのでご注意ください。