

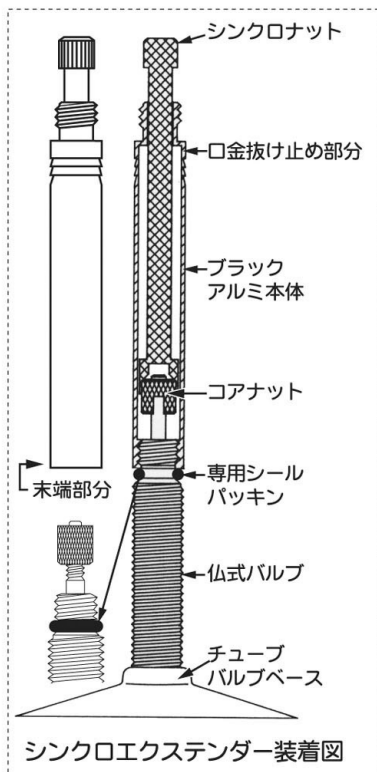
Panaracer
Valve Extender

シンクロ エクステンダー

(バルブエクステンダー)

MADE IN JAPAN
FABRIQUÉ AU JAPON

SE-M0906



シンクロ エクステンダー

用途

●ディープリム使用時の仏式バルブ伸長用アダプター。

特長

●シンクロエクステンダーを仏式バルブに装着することによりバルブの長さを38mm伸長させることができます。

※一部使用できないリムもあります。

●シンクロナットによりシンクロエクステンダーをバルブに装着したまま、仏式バルブのコアナットを開閉でき、空気圧調整もできます。

●付属の専用シールパッキンによりシンクロエクステンダーとチューブ本体バルブ間の空気もれを防ぎ高压使用に対応できます。

●4gと軽量です。

※本体部・・・アルミ製

シンクロナット部・・・ステンレス製

取扱説明書

●取扱説明書をよくお読みのうえ正しくご使用ください。そのあと保存し必要なときにお読みください。

ご使用前に

▼この商品は自転車用チューブ仏式バルブ専用のバルブ伸長アダプターです。他の目的に使用しないでください。

▼一部リムの高さによっては使用できないリムもありますので、あらかじめ必ず確認してください。

▼ポンプ口金をシンクロエクステンダーに差込む時にむりな力をくわえて破損させないように注意してください。口金はしっかりと口金抜け止め部分まで差込んでください。

正しい使いかた

- ①付属の専用シールパッキンを、図のように仏式バルブ側にセットします。
※この作業はチューブをリムに装着する前におこなってください。
- ②シンクロエクステンダーを仏式バルブにねじ込みます。
※シンクロエクステンダー内に異物がある場合は必ず取り除いてからねじ込んでください。
※シンクロエクステンダーを強くねじ込むとシールパッキンやアルミ本体の末端部分が損傷する場合がありますので注意してください。
- ③シンクロナットを指で押し込み図のようにコアナットにしっかりとはめてください。
- ④シンクロナットを左に1～2回程度回してコアナットを緩めポンプの口金を差込んで空気を入れてください。
※シンクロエクステンダーにポンプの口金をあまり深く差し込むと、シンクロナットが押し込まれ空気が入りにくくなることがあります。その際は、シンクロナットを右に少し回すか、ポンプ口金の差し込み具合を少なめに調整してください。
- ⑤空気入れが完了したらシンクロナットを右に回してコアナットを締めてください。最後にバルブキャップを装着します。
※空気圧を調整する場合は、シンクロナットを緩めた状態で指で軽く押し込んで調整してください。調整後は必ず締めてください。
※シンクロエクステンダーは走行中に外れないように正確にねじ込んでください。ただし、ねじ込み過ぎに注意ください。末端部分が損傷します。
※走行中に異常を感じた場合は、すぐに取り外してください。

安全上のご注意 (必ずお守りください)

警告

■子供など取扱いに不慣れな方だけで使わせたり乳幼児の手の届く所で使わない。

⊘ 誤飲の原因となります

お願い

▼チューブ交換の際はシンクロエクステンダーも新しいものと交換してください。※交換しないとシンクロナットがコアナットにはまらず使用できない場合があります。

●取扱い等不明な点がある時はお買い上げの販売店または下記へお問い合わせください。

669-3464 兵庫県丹波市氷上町石生 250
お客様相談室 0570-005381(通話料有料)
(受付時間 9:00~17:00※休業日土日祝祭日を除く)

品番: SE-38

