

製品情報ファイル

Product Information File

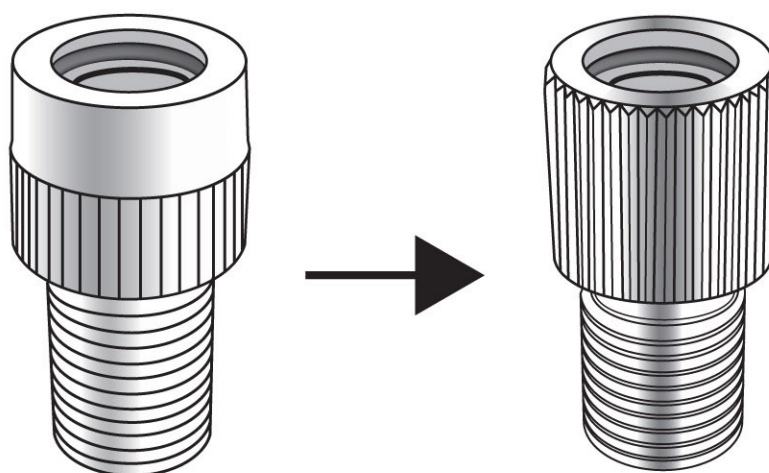
■下記、製品改良を実施致しましたのでご案内申し上げます。

対象品種：Panaracer 楽々ポンプ、楽々アルミポンプ、フットポンプ、ミニフロアポンプ

内容：付属品の仏式バルブ用アダプターの材質をプラスチックから真鍮製に変更しました。

改良前 → 強度が十分でなく使用中破損する。

改良後 → 材質を真鍮に変更、強度アップをはかり破損に対処した。



プラスチック製

真鍮製

■真鍮製仏式バルブ用アダプターは下記の品番にて発売中です。

品 番：BFP-FV20

■実施時期：2002年 4月出荷分より実施。